

Montageanleitung

**REMKO Schallschutzhaube SWK 4, SWK 5, SWK 7
für REMKO Wärmepumpen**





Vor Inbetriebnahme / Verwendung der Geräte ist diese Anleitung sorgfältig zu lesen!

Diese Anleitung ist Bestandteil des Gerätes und muss immer in unmittelbarer Nähe des Aufstellungsortes, bzw. am Gerät aufbewahrt werden.

Änderungen bleiben uns vorbehalten; für Irrtümer und Druckfehler keine Haftung!

Originalmontageanleitung

Inhaltsverzeichnis

1	Sicherheits- und Anwenderhinweise	4
1.1	Allgemeine Sicherheitshinweise.....	4
1.2	Kennzeichnung von Hinweisen.....	4
1.3	Personalqualifikation.....	4
1.4	Gefahren bei Nichtbeachtung der Sicherheitshinweise.....	5
1.5	Sicherheitsbewusstes Arbeiten.....	5
1.6	Sicherheitshinweise für den Betreiber.....	5
1.7	Sicherheitshinweise für Montage-, und Inspektionsarbeiten.....	6
1.8	Eigenmächtiger Umbau und Veränderungen.....	6
1.9	Bestimmungsgemäße Verwendung.....	6
1.10	Gewährleistung.....	6
1.11	Transport und Verpackung.....	7
1.12	Umweltschutz und Recycling.....	7
2	Technische Daten	8
2.1	Abmessungen Schallschutzhauben.....	8
2.2	Abmessungen Schallschutzhauben mit Außenmodulen.....	9
2.3	Produktdaten.....	10
3	Produktbeschreibung	10
4	Aufstellung des Außenmoduls und der Schallschutzhaube	10
5	Aufbau der Schallschutzhaube	12
6	Produktdarstellung und Ersatzteile	22
6.1	Darstellung und Ersatzteilliste Schallschutzhaube SWK 4.....	22
6.2	Darstellung und Ersatzteilliste Schallschutzhaube SWK 5.....	25
6.3	Darstellung und Ersatzteilliste Schallschutzhaube SWK 7.....	28
7	Index	31

REMKO Schallschutzhaube

1 Sicherheits- und Anwenderhinweise

1.1 Allgemeine Sicherheitshinweise

Lesen Sie vor Aufbau des Zubehörartikels die Betriebsanleitung aufmerksam durch. Sie enthält nützliche Tipps, Hinweise sowie Warnhinweise zur Gefahrenabwendung von Personen und Sachgütern. Die Missachtung der Anleitung kann zu einer Gefährdung von Personen, der Umwelt und der Anlage oder deren Komponenten und somit zum Verlust möglicher Ansprüche führen.

Bewahren Sie diese Betriebsanleitung in der Nähe des Zubehörartikels auf.

HINWEIS!

Die Schallschutzhaube darf niemals mit Hilfe eines Hochdruckreinigers gereinigt werden!

Benutzen Sie zur Reinigung keine scharfen Gegenstände!

1.2 Kennzeichnung von Hinweisen

Dieser Abschnitt gibt einen Überblick über alle wichtigen Sicherheitsaspekte für einen optimalen Personenschutz sowie für den sicheren und störungsfreien Betrieb. Die in dieser Anleitung aufgeführten Handlungsanweisungen und Sicherheitshinweise sind einzuhalten, um Unfälle, Personen- und Sachschäden zu vermeiden.

Direkt an den Zubehörartikeln angebrachte Hinweise müssen unbedingt beachtet und in vollständig lesbaren Zustand gehalten werden.

Sicherheitshinweise sind in dieser Anleitung durch Symbole gekennzeichnet. Die Sicherheitshinweise werden durch Signalworte eingeleitet, die das Ausmaß der Gefährdung zum Ausdruck bringen.

GEFAHR!

Bei Berührung mit spannungsführenden Teilen besteht unmittelbare Lebensgefahr durch Stromschlag. Beschädigung der Isolation oder einzelner Bauteile kann lebensgefährlich sein.

GEFAHR!

Diese Kombination aus Symbol und Signalwort weist auf eine unmittelbar gefährliche Situation hin, die zum Tod oder zu schweren Verletzungen führt, wenn sie nicht gemieden wird.

WARNUNG!

Diese Kombination aus Symbol und Signalwort weist auf eine möglicherweise gefährliche Situation hin, die zum Tod oder zu schweren Verletzungen führen kann, wenn sie nicht gemieden wird.

VORSICHT!

Diese Kombination aus Symbol und Signalwort weist auf eine möglicherweise gefährliche Situation hin, die zu Verletzungen oder zu Sach- und Umweltschäden führen kann, wenn sie nicht gemieden wird.

HINWEIS!

Diese Kombination aus Symbol und Signalwort weist auf eine möglicherweise gefährliche Situation hin, die zu Sach- und Umweltschäden führen kann, wenn sie nicht gemieden wird.



Dieses Symbol hebt nützliche Tipps und Empfehlungen sowie Informationen für einen effizienten und störungsfreien Betrieb hervor.

1.3 Personalqualifikation

Das Personal für Inbetriebnahme, Bedienung, Wartung, Inspektion und Montage muss entsprechende Qualifikation für diese Arbeiten aufweisen.

1.4 Gefahren bei Nichtbeachtung der Sicherheitshinweise

Die Nichtbeachtung der Sicherheitshinweise kann sowohl eine Gefährdung für Personen als auch für die Umwelt und Geräte zur Folge haben. Die Nichtbeachtung der Sicherheitshinweise kann zum Verlust jeglicher Schadenersatzansprüche führen.

Im einzelnen kann Nichtbeachtung beispielsweise folgende Gefährdungen nach sich ziehen:

- Versagen wichtiger Funktionen der Geräte.
- Versagen vorgeschriebener Methoden zur Wartung und Instandhaltung.
- Gefährdung von Personen durch elektrische und mechanische Einwirkungen.

1.5 Sicherheitsbewusstes Arbeiten

Die in dieser Anleitung aufgeführten Sicherheitshinweise, die bestehenden nationalen Vorschriften zur Unfallverhütung sowie eventuelle interne Arbeits-, Betriebs- und Sicherheitsvorschriften des Betriebes, sind zu beachten.

1.6 Sicherheitshinweise für den Betreiber

Die Betriebssicherheit der Geräte und Komponenten ist nur bei bestimmungsgemäßer Verwendung und im komplett montiertem Zustand gewährleistet.

- Die Aufstellung, Installation und Wartungen der Geräte und Komponenten darf nur durch Fachpersonal erfolgen.
- Die bestehenden Vorschriften zur Unfallverhütung sind zu beachten.
- Die Bedienung von Geräten oder Komponenten mit augenfälligen Mängeln oder Beschädigungen ist zu unterlassen.
- Bei der Berührung bestimmter Geräteteile oder Komponenten kann es zu Verletzungen kommen.
- Gefährdungen durch elektrische Energie sind auszuschließen.
- Vorschriften des VDE und der örtlichen Energieversorgungsunternehmen beachten.

! HINWEIS!

Die Schallschutzhaube darf niemals mit Hilfe eines Hochdruckreinigers gereinigt werden!

Benutzen Sie zur Reinigung keine scharfen Gegenstände!

! HINWEIS!

Sachschaden durch Mineralöle!

Mineralölprodukte beschädigen die EPDM-Dichtungselemente nachhaltig, wodurch die Dichteigenschaften verloren gehen. Für Schäden, die durch derartig beschädigte Dichtungen entstehen, übernehmen wir weder eine Haftung noch leisten wir Garantieersatz.

- Vermeiden Sie unbedingt, dass EPDM mit mineralöhlhaltigen Substanzen in Kontakt kommt.
- Verwenden Sie ein mineralölfreies Schmiermittel auf Silikon- oder Polyalkylenbasis, wie z. B. Unisilikon L250L und Syntheso Glep 1 der Firma Klüber oder Silikonspray.

REMKO Schallschutzhaube

1.7 Sicherheitshinweise für Montage-, und Inspektionsarbeiten

- Der Betreiber hat dafür zu sorgen, dass alle Inspektions- und Montagearbeiten von autorisiertem und qualifiziertem Fachpersonal ausgeführt werden, das sich durch eingehendes Studium der Betriebsanleitung ausreichend informiert hat.
- Grundsätzlich dürfen Arbeiten an der Schallschutzhaube nur bei Stillstand der Anlage durchgeführt werden.
- Bei der Installation, Reparatur, Wartung oder Reinigung der Geräte sind durch geeignete Maßnahmen Vorkehrungen zu treffen, um von dem Gerät ausgehende Gefahren für Personen auszuschließen.
- Aufstellung, Anschluss und Betrieb der Geräte und Komponenten müssen innerhalb der Einsatz- und Betriebsbedingungen gemäß der Anleitung erfolgen und den geltenden regionalen Vorschriften entsprechen.
- Regionale Verordnungen und Gesetze sowie das Wasserhaushaltsgesetz sind einzuhalten.
- Die Geräte und Komponenten erfordern einen ausreichenden Sicherheitsabstand zu entzündlichen, explosiven, brennbaren, aggressiven und verschmutzten Bereichen oder Atmosphären.

VORSICHT!

Achten Sie darauf, dass das Außenmodul während der Montagezeit einer Wartung oder Reparatur der Schallschutzhaube außer Betrieb und gegen Wiedereinschalten gesichert ist um Verletzungen durch einen anlaufenden Ventilator zu vermeiden!

1.8 Eigenmächtiger Umbau und Veränderungen

Die Betriebssicherheit der gelieferten Schallschutzhaube ist nur bei bestimmungsmäßiger Verwendung gewährleistet.

Umbau oder Veränderungen an den Geräten oder Komponenten sind nicht zulässig und können Fehlfunktionen verursachen. Originalersatzteile und vom Hersteller zugelassenes Zubehör dienen der Sicherheit. Die Verwendung anderer Teile kann die Haftung für die daraus entstehenden Folgen aufheben.

1.9 Bestimmungsgemäße Verwendung

Die Schallschutzhaube dient nur als Schall- und Witterungsschutz für Außenmodule der Wärmepumpen.

Eine andere oder darüber hinausgehende Benutzung gilt als nicht bestimmungsgemäß. Für hieraus resultierende Schäden haftet der Hersteller/Lieferant nicht. Das Risiko trägt allein der Anwender. Zur bestimmungsgemäßen Verwendung gehören auch das Beachten der Bedienungs- und Installationsanleitung und die Einhaltung der Wartungsbedingungen.

Die in den technischen Daten angegebenen Grenzwerte dürfen nicht überschritten werden.

1.10 Gewährleistung

Voraussetzungen für eventuelle Gewährleistungsansprüche sind, dass der Besteller oder sein Abnehmer im zeitlichen Zusammenhang mit Verkauf und Inbetriebnahme die dem Gerät beigefügte „Gewährleistungsurkunde“ vollständig ausgefüllt an die REMKO GmbH & Co. KG zurückgesandt hat. Die Gewährleistungsbedingungen sind in den „Allgemeinen Geschäfts- und Lieferbedingungen“ aufgeführt. Darüber hinaus können nur zwischen den Vertragspartnern Sondervereinbarungen getroffen werden. Infolge dessen wenden Sie sich bitte erst an Ihren direkten Vertragspartner.

1.11 Transport und Verpackung

Die Artikel werden in einer stabilen Transportverpackung geliefert. Überprüfen Sie bitte die Komponenten sofort bei Anlieferung und vermerken eventuelle Schäden oder fehlende Teile auf dem Lieferschein und informieren Sie den Spediteur und Ihren Vertragspartner. Für spätere Reklamationen kann keine Gewährleistung übernommen werden.

WARNUNG!

Plastikfolien und -tüten etc. können für Kinder zu einem gefährlichen Spielzeug werden!

Deshalb:

- Verpackungsmaterial nicht achtlos liegen lassen.
- Verpackungsmaterial darf nicht in Kinderhände gelangen!

HINWEIS!

Scharfe Gegenstände beschädigen die Oberfläche der Schallschutzhaube.

Entfernen Sie deshalb vorsichtig die Verpackung!

1.12 Umweltschutz und Recycling

Entsorgung der Verpackung

Alle Produkte werden für den Transport sorgfältig in umweltfreundlichen Materialien verpackt. Leisten Sie einen wertvollen Beitrag zur Abfallverminderung und Erhaltung von Rohstoffen und entsorgen Sie das Verpackungsmaterial daher nur bei entsprechenden Sammelstellen.



Entsorgung der Geräte und Komponenten

Bei der Fertigung der Geräte und Komponenten werden ausschließlich recyclebare Materialien verwendet. Tragen Sie zum Umweltschutz bei, indem Sie sicherstellen, dass Geräte oder Komponenten (z.B. Batterien) nicht im Hausmüll sondern nur auf umweltverträgliche Weise nach den regional gültigen Vorschriften, z.B. durch autorisierte Fachbetriebe der Entsorgung und Wiederverwertung oder z.B. kommunale Sammelstellen entsorgt werden.



REMKO Schallschutzhaube

2 Technische Daten

2.1 Abmessungen Schallschutzhauben

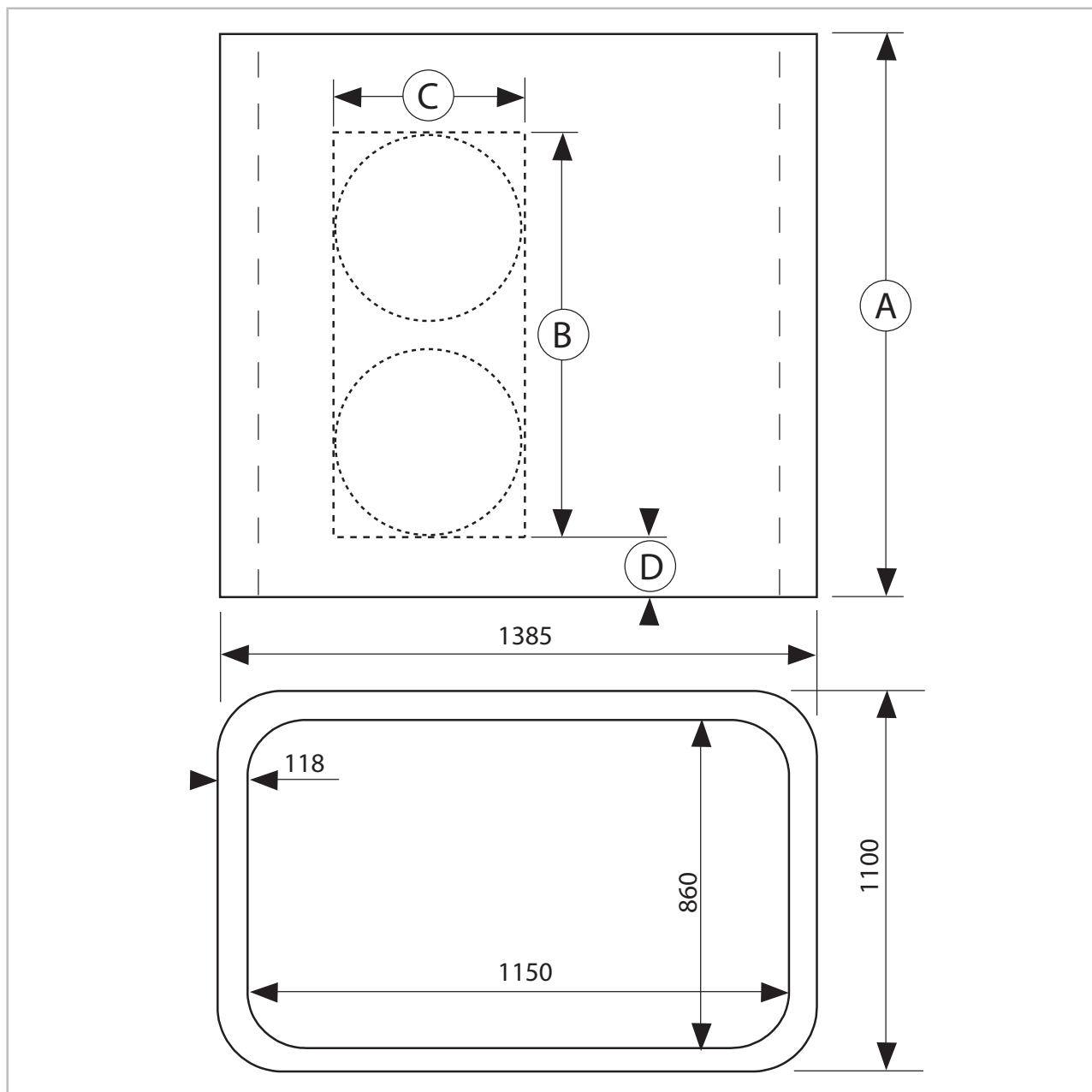


Abb. 1: Abmessungen Schallschutzhauben (Alle Maße in mm)

Baureihe	SWK 4	SWK 5	SWK 7
Wärmepumpentyp	WKF 70	WKF 120	WKF 180
A	1155	1400	1880
B	500	615	1260
C	565	570	570
D	275	405	315

2.2 Abmessungen Schallschutzhauben mit Außenmodulen

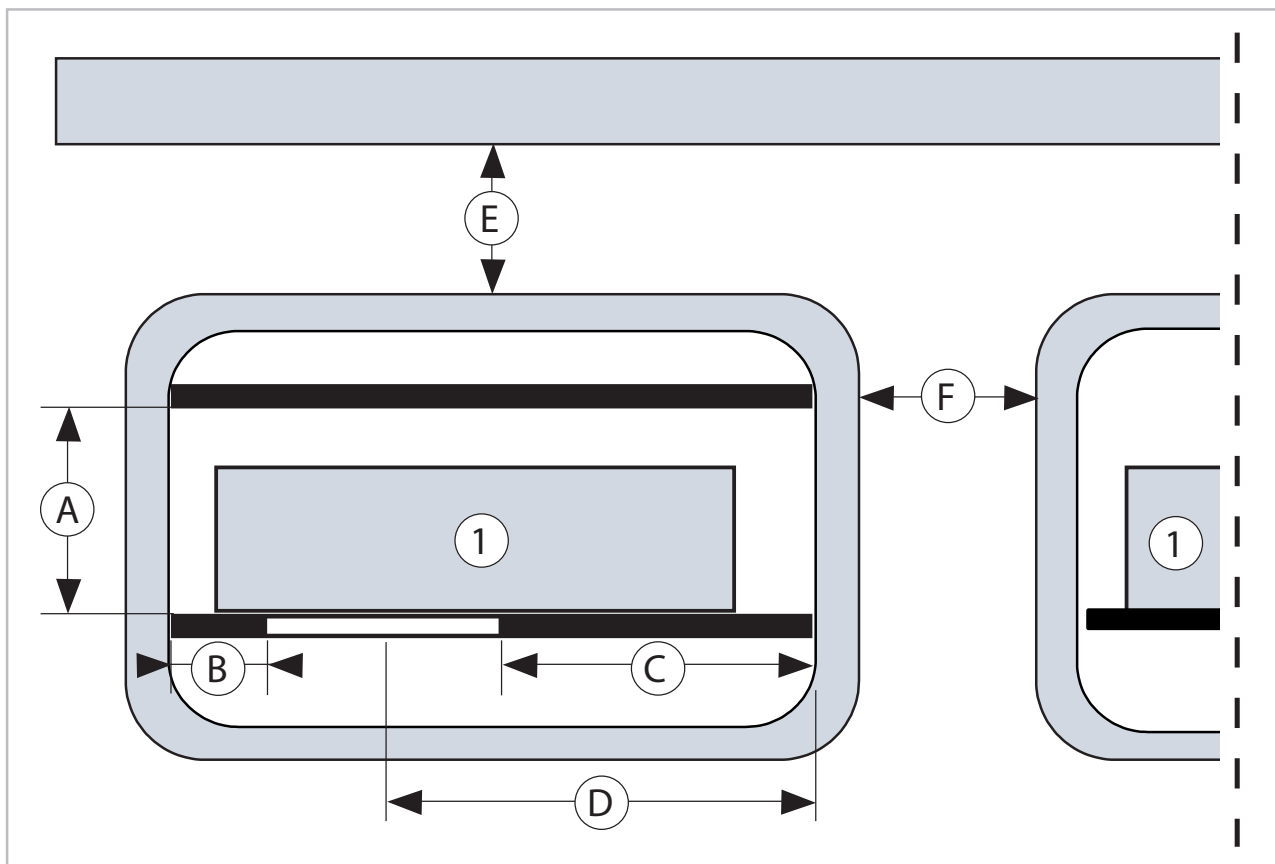


Abb. 2: Abmessungen Schallschutzhauben mit Außenmodulen

Baureihe	SWK 4	SWK 5	SWK 7
Wärmepumpentyp	WKF 70	WKF 120	WKF 180
1	Außenmodul		
A	510		
B	304	198	195
C	454	452	455
D - bis Mitte Lüfter	687	739	741
Mindestabstände			
E - bis zur Hauswand	300		
F - zwischen zwei Außenmodulen	1000		
Von Geräteunterkante bis zur Oberkante fester Untergrund (siehe Abb. 3)	200		

Alle Maße in mm

REMKO Schallschutzhaube

2.3 Produktdaten

Baureihe		SWK 4	SWK 5	SWK 7
Wärmepumpentyp		WKF 70	WKF 120	WKF 180
Schalldämmmaterial		EPP-Polypropylen		
Haubenabmessungen				
Höhe	mm	1155	1400	1880
Breite	mm	1385		
Tiefe	mm	1100		
Gewicht	kg	40	43	48

Technische Änderungen, die dem technischen Fortschritt dienen, bleiben uns vorbehalten.

3 Produktbeschreibung

Die Schallschutzhaube ist für den Einsatz in Regionen mit hohen Anforderungen an niedrige Lärmemissionen geeignet. Durch das EPP Gehäuse, dem speziell entwickelten Luftansaug- und Luftausblasseöffnungen wird eine sehr hohe Schallreduzierung erreicht, was eine Aufstellung auch in Wohngebieten ermöglicht. Die vollständige Kapselung schützt die Wärmepumpe vor Witterungseinflüssen wie Hagel, UV-Strahlung und Schnee und vor Fremdbeschädigung/Vandalismus. Der einfache Aufbau durch Modulbauweise sorgt für eine einfache Montage und schnellen Zugang zum Gerät.

Merkmale/Ausstattung:

- Einfache Montage durch Modulbauweise; geeignet in Kombination mit Klimageräten und Wärmepumpenaußenmodulen vom Typ REMKO WKF 70, 120, 180 und 180 DUO.
- Gehäusefarbe schwarz oder silber/schwarz
- Minderung des Schalleistungspegel um ca. 15 dB(A)

Fachgerechte Aufstellfläche für einen sicheren Stand mit der Möglichkeit zur sicheren Fixierung der Schallschutzhaube und Schutz gegen Pflanzenbewuchs von unten sind zu gewährleisten.

Für eine frostsichere Ableitung des anfallenden Kondensats sind bauseits geeignete Möglichkeiten zu erstellen.

4 Aufstellung des Außenmoduls und der Schallschutzhaube

Streifenfundamente

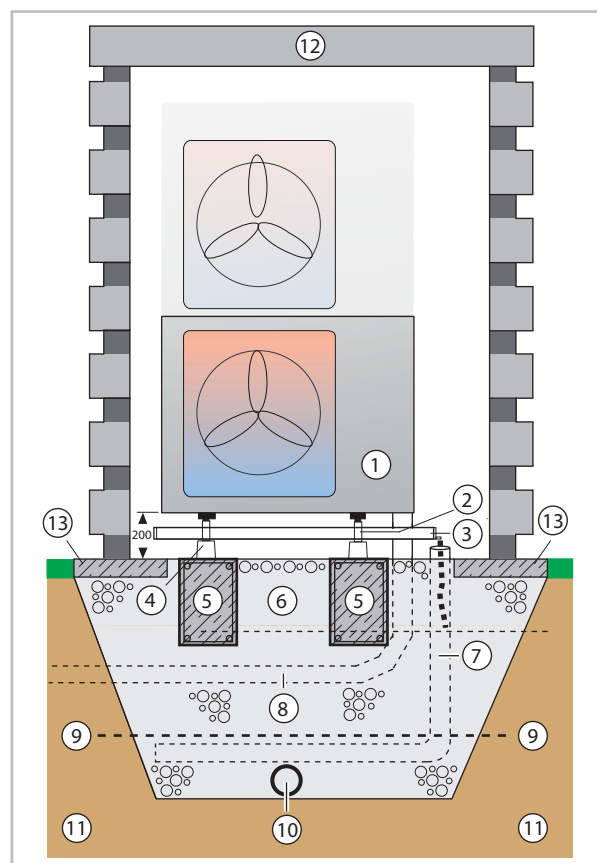


Abb. 3: Kondensatableitung, Versickerung von Kondensat und Streifenfundament (Schnitt)

- 1: Außenmodul
- 2: Füße für Kondensat-Auffangwanne
- 3: Kondensat-Auffangwanne inkl. Wannenheizung

- 4: Bodenkonsole
- 5: Bewehrtes Streifenfundament
HxBxT = 300x160x600 mm
- 6: Kiesschicht zur Versickerung
- 7: Entwässerungskanal
- 8: Schutzrohr für Kältemittelleitungen und elektrische Verbindungsleitung (temperaturbeständig bis mindestens 80°C)
- 9: Frostgrenze
- 10: Drainagerohr
- 11: Erdreich
- 12: Schallschutzhaube
- 13: Fester Untergrund (z.B. Betonplatten)

! HINWEIS!

Die Kältemittelleitungen müssen bei Verwendung des REMKO Ölabscheiders OA2 von hinten, der Seite oder von vorne in das Gehäuse eingeführt werden.

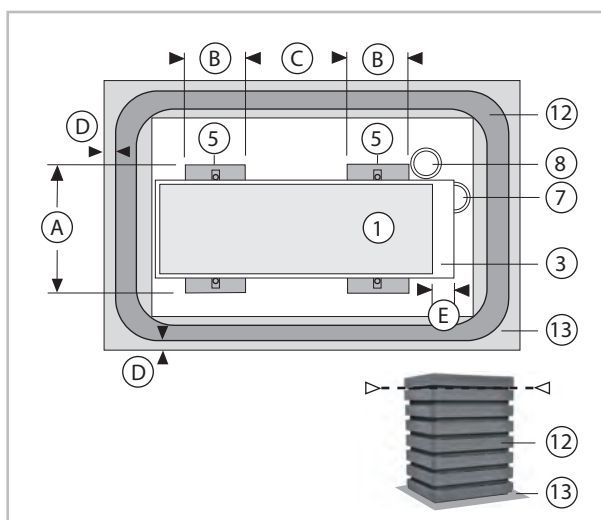


Abb. 4: Bemaßung des Streifenfundaments (Schnitt unterhalb des Deckels)

Die Positionen 1,3,5,7,8 und 12 ersehen Sie bitte der Legende der Abb. 3

Bemaßung des Streifenfundaments (alle Maße in mm)

Maß	WKF 70	WKF 180
	WKF 120	
A	600	600
B	160	160
C	400	420
D	75	75
E	100	100

Kondensatanschluss und gesicherte Ableitung

Kondensatsanschluss

Auf Grund der Taupunktunterschreitung am Lamellenverflüssiger kommt es während des **Heizbetriebes** zur Kondensatbildung.

Unter dem Gerät sollte eine Kondensatwanne montiert werden, die das anfallende Kondensat ableiten kann.

- Die bauseitige Kondensatleitung ist mit einem Gefälle von mind. 2% zu verlegen. Gegebenenfalls sehen Sie eine dampfdiffusionsdichte Isolation vor.
- Bei einem Gerätebetrieb unter 4 °C Außentemperatur ist auf eine frostsichere Verlegung der Kondensatleitung zu achten. Ebenfalls ist die untere Gehäuseverkleidung und Kondensatwanne frostfrei zu halten, um ein permanentes Abfließen des Kondensates zu gewährleisten. Ggf. ist eine Rohrbegleitheizung vorzusehen.
- Nach erfolgter Verlegung muss der freie Ablauf des Kondensats überprüft und eine permanente Dichtheit sichergestellt werden.

Gesicherte Ableitung bei Undichtigkeiten

Mit dem REMKO Ölabscheider OA 2.2 werden die unten aufgeführten Forderungen der regionalen Vorschriften und Gesetze erfüllt.

! HINWEIS!

Regionale Vorschriften oder Gesetze des Umweltschutzes, z.B. Wasserhaushaltsgesetzes (WHG), können zur Vorbeugung von unkontrollierten Ableitungen im Falle einer Undichtigkeit geeignete Vorkehrungen erfordern, um austretendes Kältemaschinenöl oder Medium mit Gefahrenpotential einer sicheren Entsorgung zuzuführen.

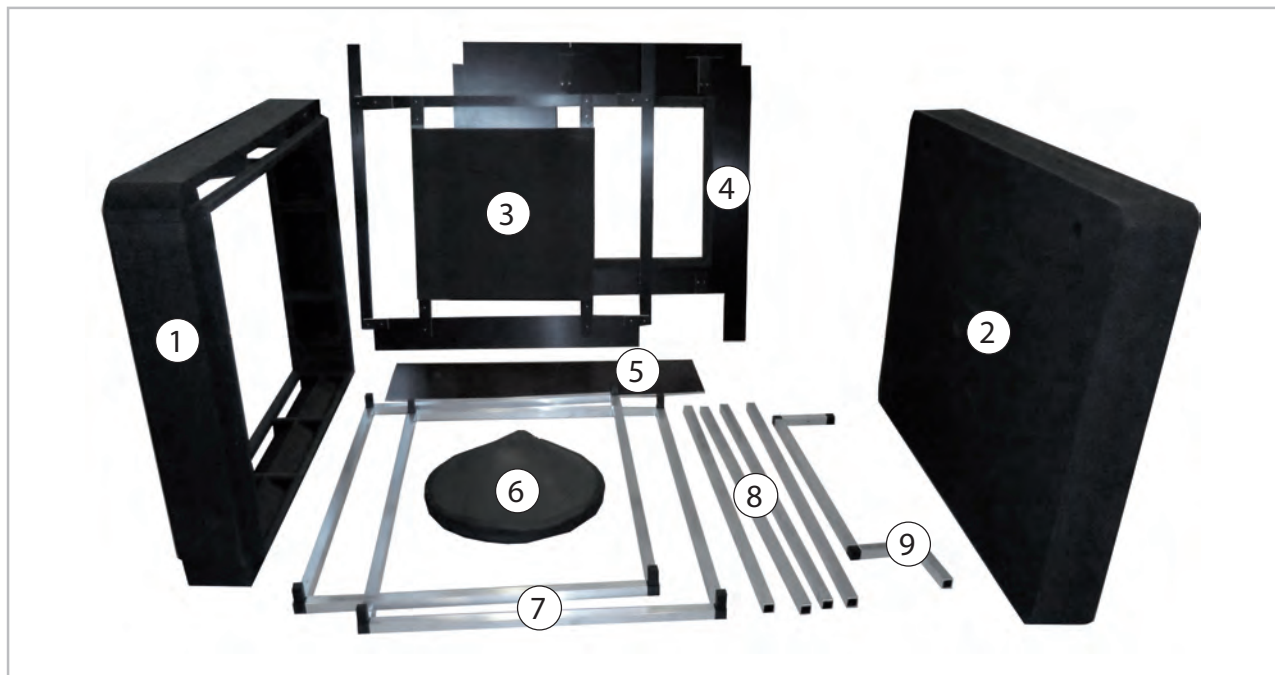
! HINWEIS!

Bei Anschluss eines externen Ablaufes an den Ölabscheider ist dieser frostfrei zu halten.

REMKO Schallschutzhaube

5 Aufbau der Schallschutzhaube

Komponenten der Schallschutzhaube



Pos.	Bezeichnung	Anzahl		
		SWK 4	SWK 5	SWK 7
1	Ringelement	4	5	7
2	Deckel	1	1	1
3	Trennplatte Luftansaug	1	1	1
4	Trennplatte Luftaustritt	1	1	1
5	Trennplatte Boden Luftaustritt	1	1	1
6	Buffer	1	1	2
7	Alurahmen oben/unten	2	2	2
8	Alustützen	4	4	4
9	Stütze Buffer	1	1	1
Komponenten ohne Abbildung				
	Halteösen	2	2	2
	Spannband	2	2	2
	Montageschrauben und Unterlegscheiben Buffer M5x50 mm	2	2	4
	Gewindestange M6 x 120 mm Deckel (oberer Alurahmen)	4	4	4
	Muttern M6 und Unterlegscheiben für Deckelbefestigung	4	4	4
	Verschlusskappe Deckel	4	4	4
	Eckverbinder	8	8	8

Um die Schallschutzhaube aufzubauen gehen Sie folgendermaßen vor:

1. ➤ Installieren Sie, wie in der jeweiligen Montageanleitung der Wärmepumpe/Klimagerät beschrieben, das Außenmodul mit den entsprechenden Bodenkonsolen und Kondensat-Auffangwanne. Fa. REMKO empfiehlt für die Montage die Verwendung der REMKO BK 600 plus Bodenkonsolen. Wird die Schallschutzhaube bei einem bereits installierten Außenmodul nachgerüstet, müssen die Bodenkonsolen, z.B. REMKO BK 1000 plus, wie in Punkt 3 beschrieben, quer zum Außenmodul montiert werden. Mindestabstand zum Boden = 20 cm!



Abb. 5

2. ➤ Die Schallschutzhaube sollte auf einen entsprechend der Abmessungen abgestimmten geeigneten Untergrund montiert werden. Die Aufstellung kann auf ein extra angefertigtes Fundament erfolgen oder auf einen für die Montage vorbereiteten Untergrund (siehe Zeichnungen im ↗ Kapitel 4 „Aufstellung des Außenmoduls und der Schallschutzhaube“ auf Seite 10 und 11). Zur Montage fangen Sie mit dem unteren Alurahmen an. Hierbei ist zu beachten, dass für die sichere Befestigung der gesamten Schallschutzhaube der untere Alurahmen fest mit dem Untergrund verbunden wird (z.B. mittels Dübeln, Erdankern oder Festverschraubung).

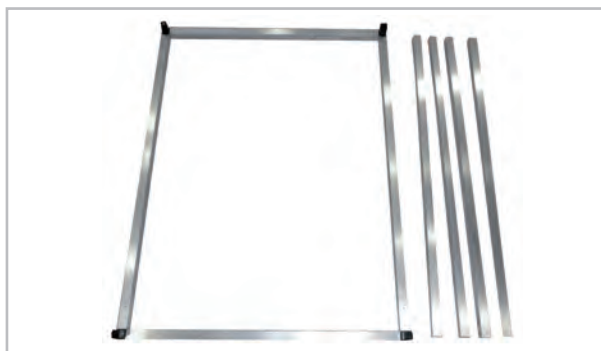


Abb. 6

3. ➤ Legen Sie den unteren Montagerahmen (↗ „Komponenten der Schallschutzhaube“ auf Seite 12, Pos.7) über das Außenmodul der Wärmepumpe und vermitteln Sie den Rahmen mit gleichmäßigen Abstand um das Modul. Prüfen Sie, ob die entsprechenden Bohrungen zur Befestigung der Schallschutzhaube eine sichere Befestigung ermöglichen. Da es hierfür mehrere Möglichkeiten gibt, befindet sich zu Befestigung im Lieferumfang der SWK Schallschutzhaube kein Montage-material. Diese Befestigungen sind bauseits zu erstellen.



Abb. 7

4. ➤ Wenn die Kältemittelleitungen sichtbar von hinten zur Installation am Außenmodul verlegt sind (Abb. 8), muss der Rahmen unter die Leitungen montiert werden. Sind die Kältemittelleitungen von unten kommend zum Außenmodul installiert und liegen nicht im Bereich der Ringelemente der Schallschutzhaube, kann die Montage ohne Aussparung fortgesetzt werden. Sollte dies der Fall sein, kann die Montage wie in Punkt 7 beschrieben fortgesetzt werden.



Abb. 8

REMKO Schallschutzhaube

5. ➤ Zum öffnen des unteren Rahmens ziehen Sie den Eckverbinder aus dem Aluminiumrohr und installieren das Aluminiumrohr unter die Kältemittelleitung.



Abb. 9

6. ➤ Nachdem Sie das Aluminiumrohr unter die Kältemittelleitungen montiert haben, stecken Sie den Eckverbinder wieder vollständig zusammen.

Der Alurahmen muss jetzt mit geeignetem Befestigungsmaterial mit dem Untergrund verbunden werden. Wird ein Betonfundament/Streifenfundament oder Gehwegplatten verwendet, müssen Sie die entsprechende Schrauben und Dübel verwenden. Wenn die Schallschutzhaube auf dafür vorbereitetes Erdreich installiert werden soll, verwenden Sie passende Erdanker. Ohne eine Befestigung ist die Haube gegen eine Windlast nicht gesichert und ein Betrieb der gesamten Anlage nicht zulässig. Bei zu erwartenden höherer Windlast als normal üblich, empfiehlt Fa. REMKO die Haube mit Sturmseilen entsprechend zusätzlich zu sichern.



Abb. 10

7. ➤ Nach erfolgter Montage des unteren Alurahmens, legen Sie das erste Ringelement (☞ „Komponenten der Schallschutzhaube“ auf Seite 12, Pos.1) über das Außenmodul (Abb. 11 und Abb. 12) und zeichnen Sie die Stelle der Kältemittelleitungen am Ringelement passend an, dass Sie die Aussparung aus dem Ringelement entfernen können. Heben Sie das Ringelement wieder vom Außenmodul und entfernen Sie die zuvor angezeichnete Stelle. Zum Entfernen der Aussparung für die Leitungen verwenden Sie geeignetes Werkzeug wie z.B. einen Cuttermesser, eine Stichsäge oder ein längeres Sägeblatt.



Abb. 11

8. ➤ Nachdem Sie die Aussparung hergestellt haben, legen Sie das Ringelement wieder über das Außenmodul und fixieren es um den Alurahmen (Abb. 12).

Zu beachten ist, dass der zur späteren Befestigung des Buffers benötigte Befestigungspunkt mittig vor dem Ventilator ist.

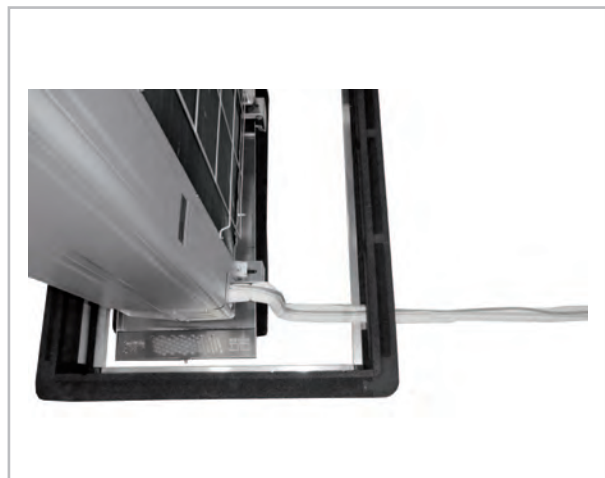


Abb. 12

9. ➤ Setzen Sie jetzt die im Lieferumfang enthaltenen Alustützen an die Ecken des Alurahmens (☞ „Komponenten der Schallschutzhaube“ auf Seite 12, Pos.8) und fixieren diese.(Abb. 13). Verwenden Sie hierfür nur geeignetes Werkzeug, wie z.B. einen Gummihammer, um Beschädigungen an den Aluminiumprofilen zu vermeiden.



Abb. 13

10. ➤ Achten Sie darauf, dass alle vier Stützen vollständig auf den Eckverbindern stecken um ein Ausrichten zu gewährleisten (Abb. 14).



Abb. 14

11. ➤

⚠ VORSICHT!

Achten Sie darauf, dass das Außenmodul während der Montagezeit einer Wartung oder Reparatur der Schallschutzhaube außer Betrieb und gegen Wiedereinschalten gesichert ist um Verletzungen durch einen anlaufenden Ventilator zu vermeiden!

Entfernen Sie das Gitter vor dem Ventilator (Ausblasseite), indem Sie die vier Schrauben an den Ecken entfernen. Bei Außenmodulen mit zwei Ventilatoren müssen beide Gitter entfernt werden. Die Gitter werden für den Betrieb der Anlage nicht mehr benötigt. Das zweite Ringelement (☞ „Komponenten der Schallschutzhaube“ auf Seite 12, Pos.1) kann jetzt auf das erste Ringelement gesetzt werden (Abb. 15).



Abb. 15

12. ➤ Nehmen Sie jetzt die Trennplatte für den Luftaustritt (☞ „Komponenten der Schallschutzhaube“ auf Seite 12, Pos.4) und schieben Sie die Trennplatte in die Nut des EPP-Ringes auf der Luftaustrittsseite.



Abb. 16

13. ➤



Verwenden Sie das Ventilatorgitter zu Wartungszwecken.

REMKO Schallschutzhaube

Setzen Sie die Trennplatte Lufteintritt mit der Seite der Schaumstoffisolierung nach Innen zum Außenmodul ein. Die Trennplatte für den Lufteintritt muss mit den Stützfüßen unten auf dem Alurahmen aufliegen (Abb. 17).



Abb. 17

14. Zur Montage führen Sie die Trennplatte in die dafür vorgesehene Aussparung (Nut) ein. Bei der Montage jedes weiteren Ringelements muss die Trennplatte für den Luftaustritt immer durch Aussparung installiert werden.

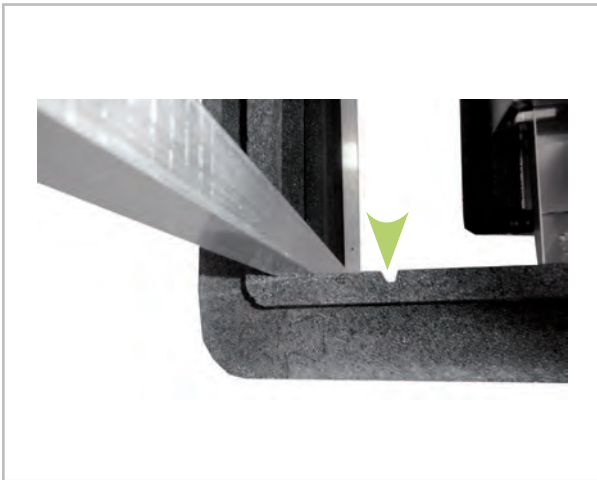


Abb. 18

15. Die Trennplatte für den Luftaustritt muss mit der Seite der Schaumstoffisolierung direkt am Außenmodul anliegen.



Abb. 19

16. Nach erfolgter Montage steht die Trennplatte wie in Abb. 20 zu sehen waagrecht in der Schallschutzhaube direkt dicht vor dem Außenmodul

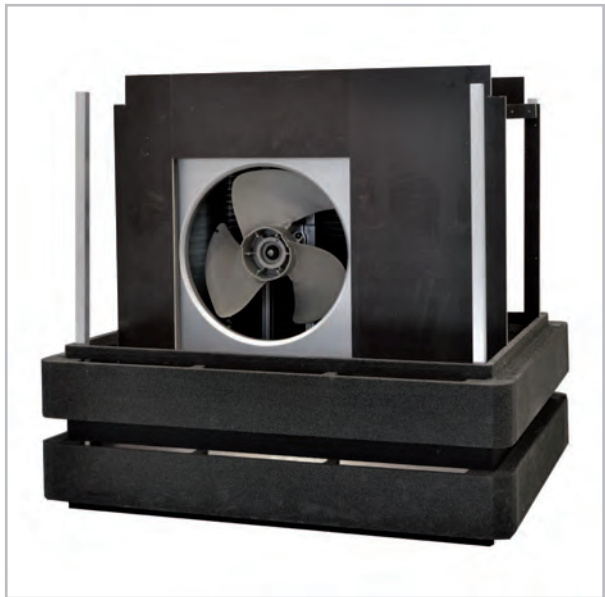


Abb. 20

17. Nehmen Sie jetzt den Trennplattenboden für den Luftaustritt (☞ „Komponenten der Schallschutzhaube“ auf Seite 12, Pos.5) und legen diese unten schräg vor die Kondensatwanne.



Abb. 21: Aufbau-17

18. Die Trennplatte am Boden ist zur Vermeidung eines Luftkurzschlusses, sie wird nicht verschraubt und muss bündig zur Blende für den Luftaustritt montiert werden (Abb. 22).



Abb. 22

19. Nehmen Sie jetzt die Trennplatte für den Lufteintritt (☞ „Komponenten der Schallschutzhaube“ auf Seite 12, Pos.3) und montieren diese Trennplatte in Luftansaug hinten in der SWK Schallschutzhaube.



Abb. 23

20. Setzen Sie die Trennplatte mit der Seite der Schaumstoffisolierung nach Innen mit Abstand zum Außenmodul in die erste Aussparung des Ringelements ein. Die Trennplatte wird nicht direkt am Außenmodul montiert und muss für den Lufteintritt mit den seitlichen Stützfüßen unten auf dem Alurahmen aufliegen.



Abb. 24

REMKO Schallschutzhaube

- 21.** Montieren Sie die Trennplatte für den Lufteintritt gleichmäßig in die entsprechende Aussparung (Nut) bis sie mit den beiden Stellfüßen auf dem unteren Aluprofil aufliegt. Bei der Installation der folgenden Ringelemente muss die Trennplatte für den Lufteintritt und Austritt immer in die gleichen Aussparungen geschoben werden.

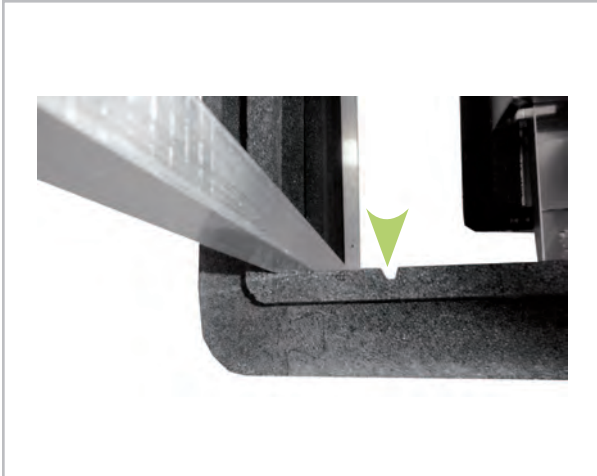


Abb. 25

- 22.** Die im Lieferumfang enthaltenen Halteösen müssen jetzt mit den entsprechenden Schrauben oben an die Trennplatte Luftaustritt befestigt werden. Die Halteösen müssen an beiden Seiten im oberen Bereich der Trennplatte für den Luftaustritt so montiert werden, dass das Spannband für die Befestigung durch das Gitter am Lufteintritt fixiert wird und zwar in Höhe der oberen Befestigungsschraube.

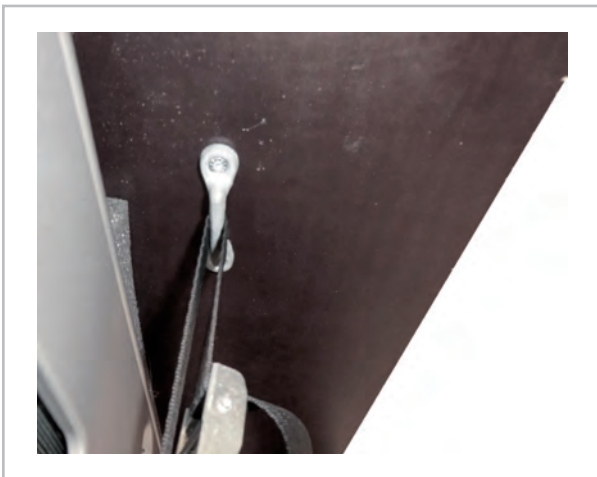


Abb. 26

- 23.** Nach der Montage der Halteösen links und rechts an der Trennplatte für den Luftaustritt, fixieren Sie mit den im Lieferumfang enthaltenen Spannbändern so, dass diese bündig am Gehäuse des Außenmoduls anliegt. Achten Sie darauf, dass die Trennplatte dicht am Gehäuse des Außenmoduls anliegt. Hierfür ist es nicht nötig die Trennplatte fest an das Gehäuse zu pressen. Es ist ausreichend wenn die Trennplatte dicht und bündig am Außenmodul montiert wird (Abb. 27).



Abb. 27

- 24.** Die Stütze für die Befestigung des Buffers (☞ „Komponenten der Schallschutzhaube“ auf Seite 12 und der obere Alurahmen (☞ „Komponenten der Schallschutzhaube“ auf Seite 12, Pos.7) und , Pos.9) müssen jetzt montiert werden. Dabei ist zu beachten, dass der obere Befestigungspunkt für die Stütze des Buffers mittig vor der Ventilatoröffnung ist (Abb. 28).

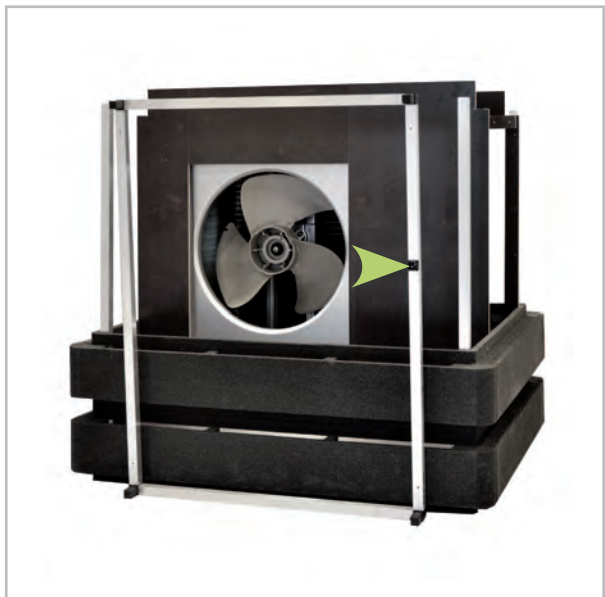


Abb. 28

- 25.** Die Stütze für den Buffer (Abb. 29) wird, wie in Abb. 30 zu sehen ist, am Befestigungspunkt des unteren und oberen Alurahmen installiert.



Abb. 29

- 26.** Alle Verbindungen des oberen und unteren Rahmens sowie die Stützen müssen komplett verbunden sein. Verwenden Sie bei der Montage nur geeignetes Werkzeug um Beschädigungen an den Aluprofilen zu vermeiden.

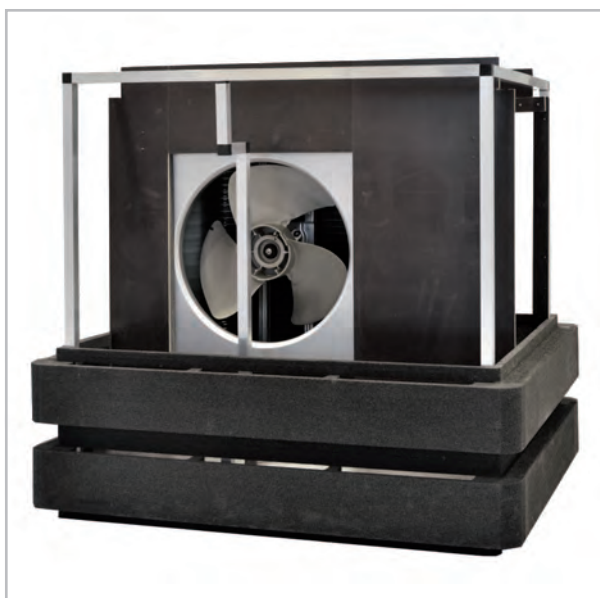


Abb. 30

- 27.** Der im Lieferumfang enthaltene Buffer (Abb. 31) kann jetzt mit zwei Schrauben und Unterlegscheiben (M8) installiert werden. Bei Außenmodulen mit zwei Ventilatoren sind im Lieferumfang zwei Buffer und entsprechende Schrauben enthalten.



Abb. 31

- 28.** Installieren Sie den Buffer mit den im Lieferumfang enthaltenen Schrauben M8 x 50 mm. Bei der Montage verwenden Sie die bereits in der Stütze vorgesehenen Öffnungen und montieren Sie den Buffer wie in Abb. 32 zu sehen ist. Bei Außenmodulen mit zwei Ventilatoren müssen beide Buffer direkt vor dem jeweiligen Ventilator installiert werden.

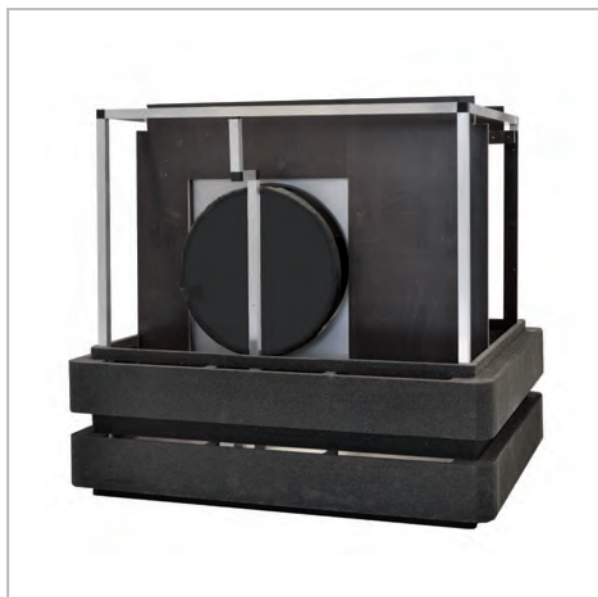


Abb. 32

REMKO Schallschutzhaube

- 29.** Zur weiteren Montage setzen Sie das nächste Ringelement auf die bereits installierten Elemente.

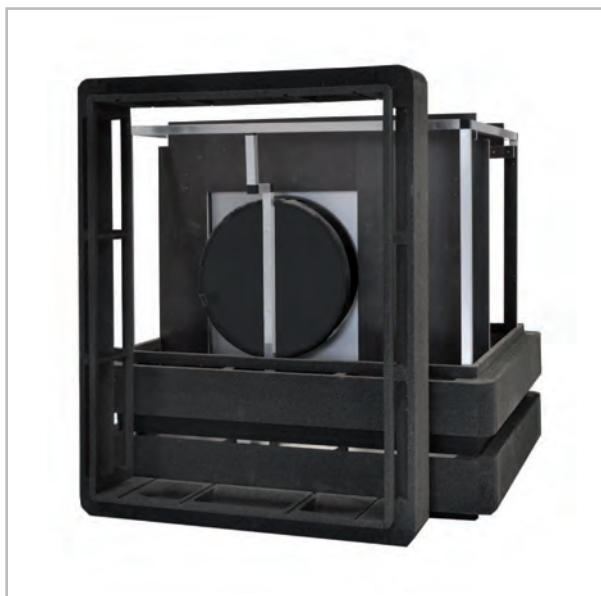


Abb. 33

- 30.** Das dritte Ringelement muss komplett auf dem darunter liegenden aufliegen.



Abb. 34

- 31.** Setzen Sie jedes weitere Ringelement immer komplett auf das untere Element auf, bis Sie nur noch den oberen Deckel zur Verfügung haben. Bei der REMKO Wärmepumpe WKF 70 sind im Lieferumfang vier, bei der Geräteserie WKF 120 fünf und bei der Geräteserie WKF 180 sieben Ringelemente enthalten.



Abb. 35

- 32.** Nach Montage der Ringelemente ist am oberen Rand noch der Alurahmen zu sehen. Zur Montage des oberen Deckels müssen die im Lieferumfang enthaltenen vier Gewindestangen M6 x 120 mm in die entsprechenden M6 Gewindehülsen geschraubt werden.



Abb. 36

- 33.** Zur Montage drehen Sie die Gewindestangen zwei cm. in die Gewindehülsen hinein bis die Gewindestange ab Oberkante Aluprofil bis Oberkante Gewindestange noch 10 cm. herausragt.

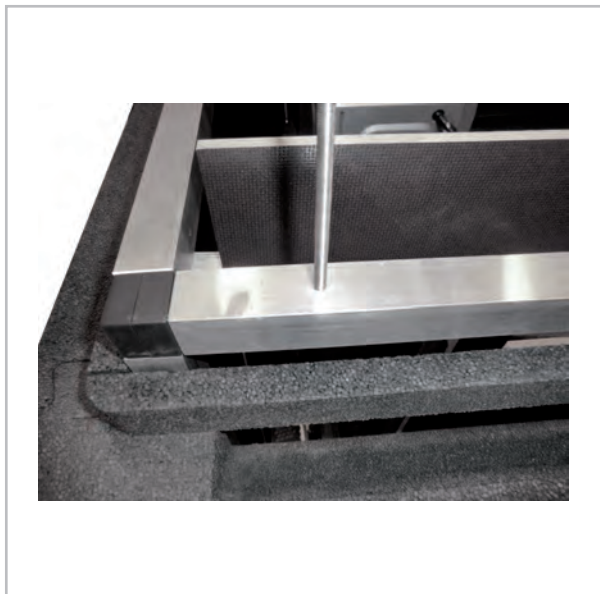


Abb. 37

- 34.** Überprüfen Sie am Abschlussdeckel, ob alle für die Befestigung vorgesehenen Löcher offen sind. Haben Sie verschlossene Öffnungen, verwenden Sie geeignetes Werkzeug um ggf. EPP Reste aus den Öffnungen zu entfernen.



Abb. 38

- 35.** Jetzt kann der Deckel auf die Ringelemente montiert werden und mit den im Lieferumfang enthaltenen M6 Muttern und Unterlegscheiben befestigt werden. Nach Befestigung der Verschlusschrauben setzen Sie noch die Verschlussdeckel in die Öffnungen der Schrauben. Die Montage der REMKO SWK Schallschutzhaube ist damit abgeschlossen. Für anfallende Wartungen muss die SWK Schallschutzhaube in umgekehrter Reihenfolge wieder demontiert werden. Hierfür ist es nicht notwendig alle Ringelemente zu entfernen. Für eine Wartung können die zwei bis drei unten montierten Ringelemente installiert bleiben.

⚠ VORSICHT!

Achten Sie darauf, dass das Außenmodul während der Montagezeit einer Wartung oder Reparatur der Schallschutzhaube außer Betrieb und gegen Wiedereinschalten gesichert ist um Verletzungen durch einen anlaufenden Ventilator zu vermeiden!

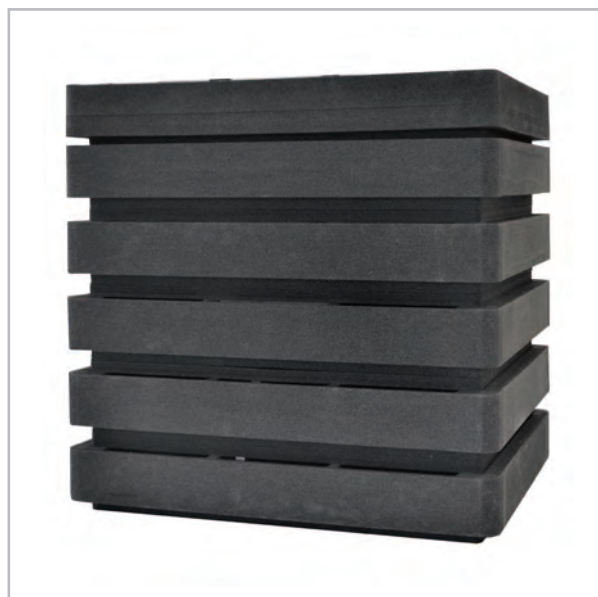


Abb. 39

REMKO Schallschutzhaube

6 Produktdarstellung und Ersatzteile

6.1 Darstellung und Ersatzteilliste Schallschutzhaube SWK 4

Darstellung Gehäuse

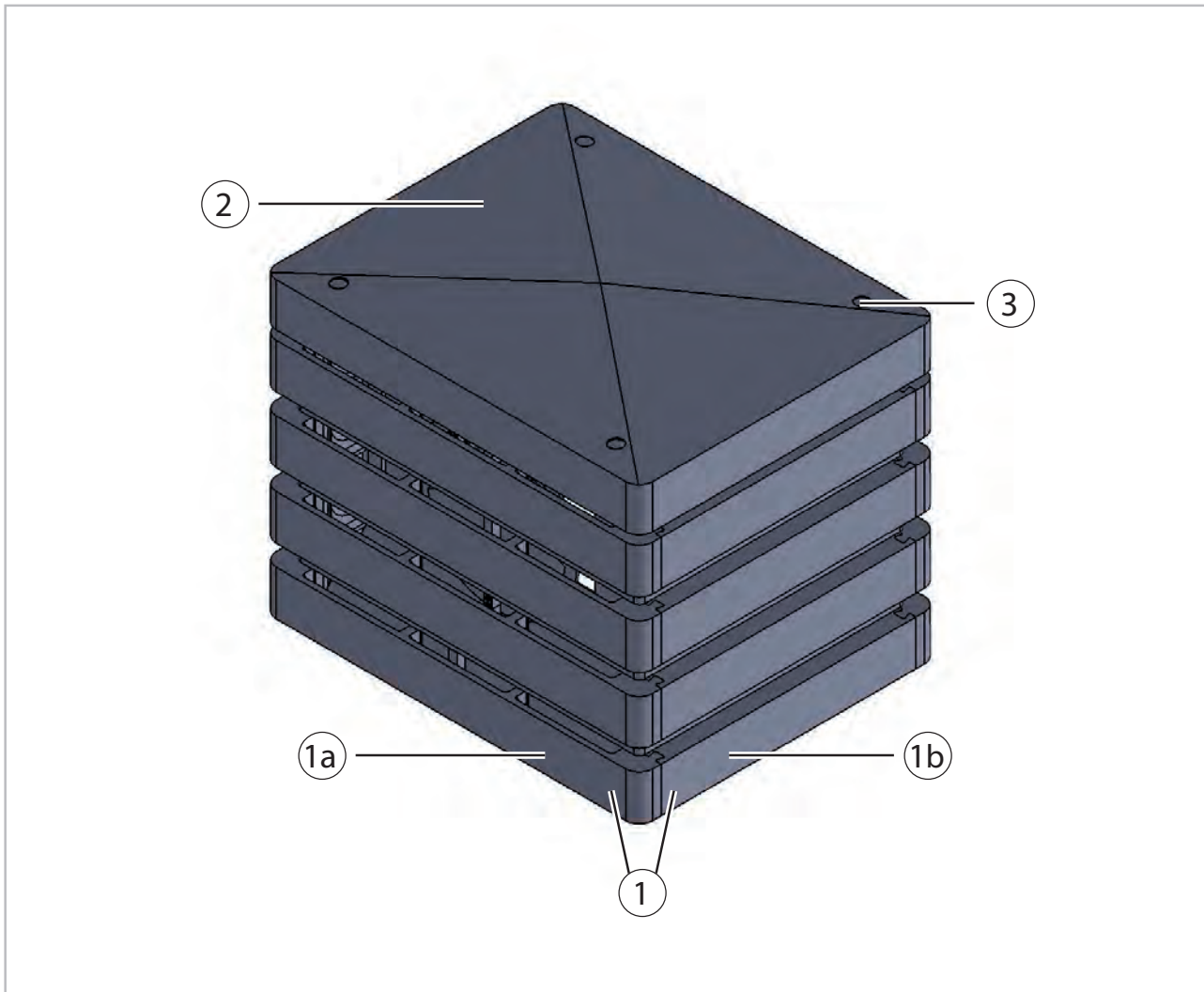


Abb. 40

Nr.	Ersatzteile	Menge	EDV-Nr.
1	Ringelement komplett bestehend aus je 2 x Längst- und Querelementen	4	260882
1a	Ringelement Längsseite Schallschutzhaube	8	260881
1b	Ringelement Querseite Schallschutzhaube	8	260880
2	Deckel Schallschutzhaube	1	260879
3	Verschlusskappe	4	1102172

Darstellung Innenaufbau

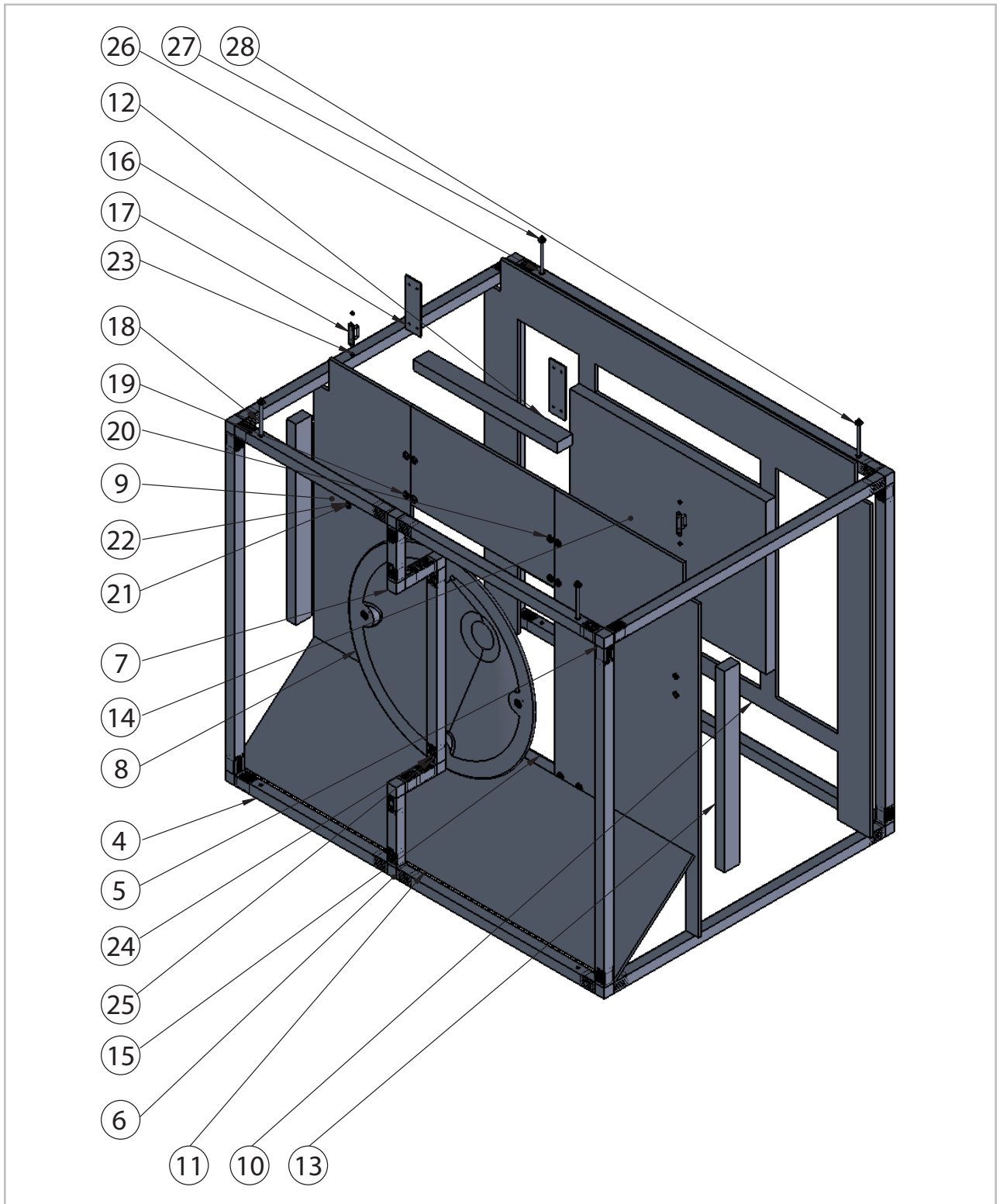


Abb. 41

REMKO Schallschutzhaube

Ersatzteile Innenaufbau

Nr.	Ersatzteile	Menge	EDV-Nr.
4	Alum.-Vierkantrohre 30 x 30 x 2,0 mm (Gestell)	1	1102173
5	Mehrweg-Rohrverbinder, Typ 2 (Eckverbinder)	8	1102174
6	Mehrweg-Rohrverbinder, Typ 3 (T-Verbinder)	2	1102175
7	Mehrweg-Rohrverbinder, Typ 1 (L-Verbinder)	4	1102176
8	Buffer	1	260877
9	Vordere Trennplatte Siebdruck	1	1102177
10	Hintere Trennplatte Siebdruck	1	1102178
11	Schräge Trennplatte Siebdruck	1	1102179
12	Dämmungsstreifen oben unten	2	1102180
13	Dämmungsstreifen rechts links	2	1102181
14	Dämmmatte hintere Trennplatte	1	1102182
15	Aluminium Leiste 3 mm vordere Trennplatte	1	1121410
16	Alu.-Verbindungsplatte 3 mm oben 150 x 50 mm	2	1121411
17	Riemenkrampe	2	1102183
18	Gewindestift Innensechskant M6 x 120	4	1102184
19	Linsenschraube M6 x 14	12	99
20	Scheibe D 6,4	12	99
21	Linsenschraube M5 x 16	4	99
22	Scheibe D 5,3	4	99
23	Sechskantmutter M5	4	99
24	Sechskantschraube M8 x 50	2	99
25	Scheibe D 8,4	2	99
26	Einnietmutter M6	4	99
27	Sechskantmutter M6	4	99
28	Scheibe D 6,4	4	99
	Verschlussgurt 505 (o. Abb.)	2	1000963

6.2 Darstellung und Ersatzteilliste Schallschutzhaube SWK 5

Darstellung Gehäuse

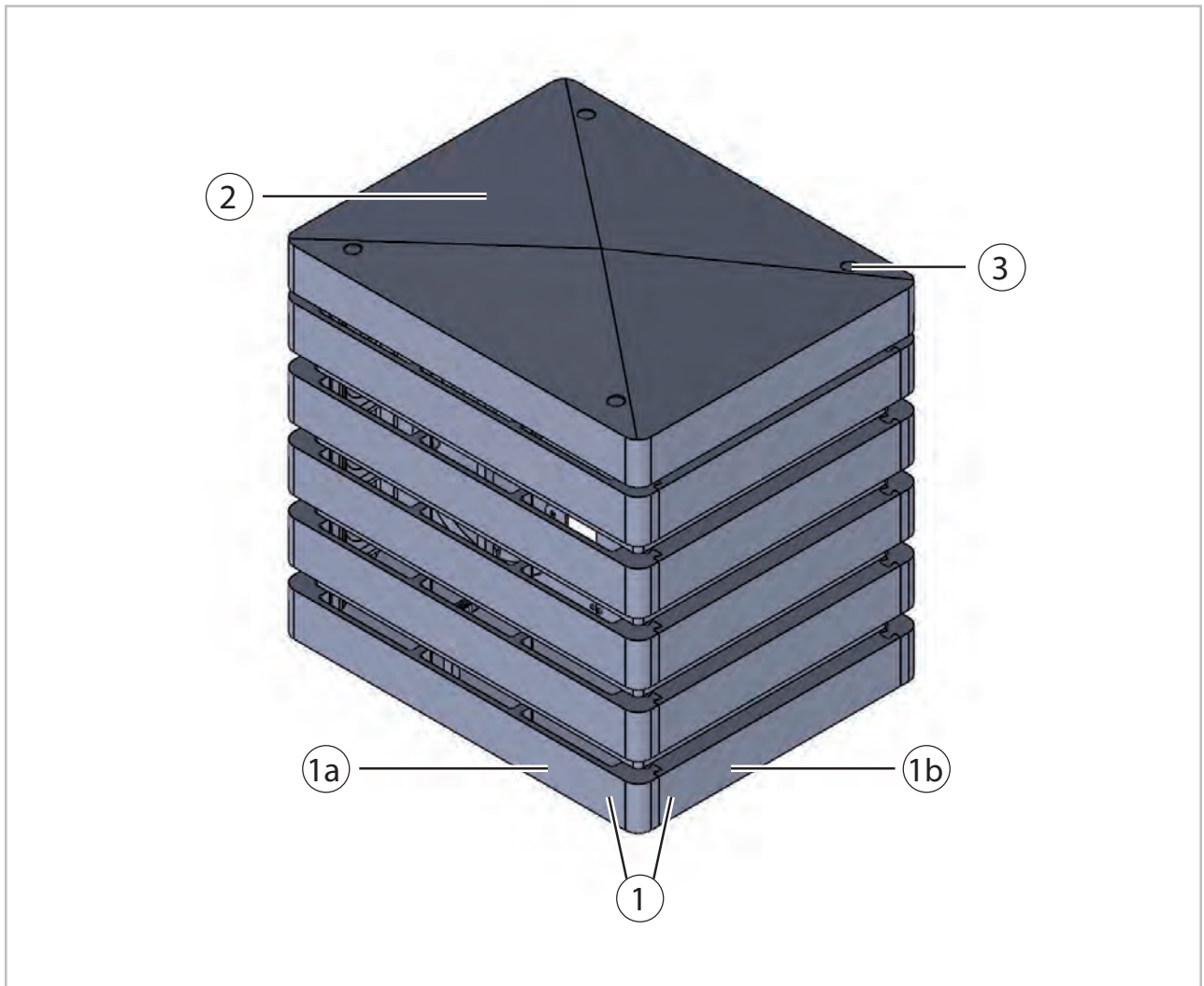


Abb. 42

Nr.	Ersatzteile	Menge	EDV-Nr.
1	Ringelement komplett bestehend aus je 2 x Längst- und Querelementen	5	260882
1a	Ringelement Längsseite Schallschutzhaube	10	260881
1b	Ringelement Querseite Schallschutzhaube	10	260880
2	Deckel Schallschutzhaube	1	260879
3	Verschlusskappe	4	1102172

REMKO Schallschutzhaube

Darstellung Innenaufbau

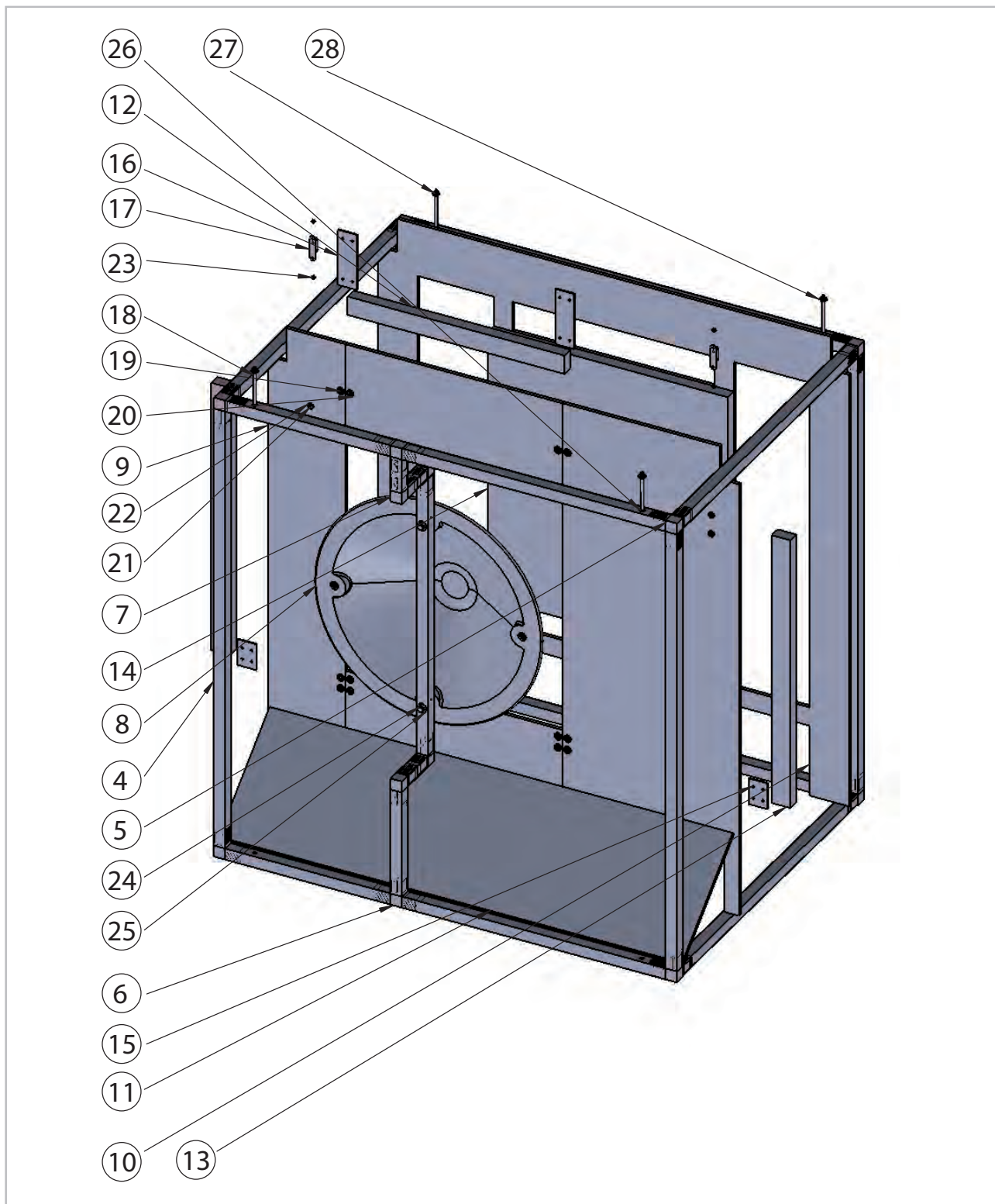


Abb. 43

Ersatzteile Innenaufbau

Nr.	Ersatzteile	Menge	EDV-Nr.
4	Alum.-Vierkantrohre 30 x 30 x 2,0 mm (Gestell)	1	1102173
5	Mehrweg-Rohrverbinder, Typ 2 (Eckverbinder)	8	1102174
6	Mehrweg-Rohrverbinder, Typ 3 (T-Verbinder)	2	1102175
7	Mehrweg-Rohrverbinder, Typ 1 (L-Verbinder)	4	1102176
8	Buffer	1	260877
9	Vordere Trennplatte Siebdruck	1	1102191
10	Hintere Trennplatte Siebdruck	1	1102192
11	Schräge Trennplatte Siebdruck	1	1102193
12	Dämmungsstreifen oben unten	2	1102188
13	Dämmungsstreifen rechts links	2	1102194
14	Dämmmatte hintere Trennplatte	1	1102195
15	Alu.-Verbindungsplatte 3 mm unten	2	1121412
16	Alu.-Verbindungsplatte 3 mm oben 150 x 50 mm	2	1121411
17	Riemenkrampe	2	1102183
18	Gewindestift Innensechskant M6 x 120	4	1102184
19	Linsenschraube M6 x 14	16	99
20	Scheibe D 6,4	16	99
21	Linsenschraube M5 x 16	4	99
22	Scheibe D 5,3	4	99
23	Sechskantmutter M5	4	99
24	Sechskantschraube M8 x 50	2	99
25	Scheibe D 8,4	2	99
26	Einnietmutter M6	4	99
27	Sechskantmutter M6	4	99
28	Scheibe D 6,4	4	99
	Verschlussgurt 505 (o. Abb.)	2	1000963

REMKO Schallschutzhaube

6.3 Darstellung und Ersatzteilliste Schallschutzhaube SWK 7

Darstellung Gehäuse

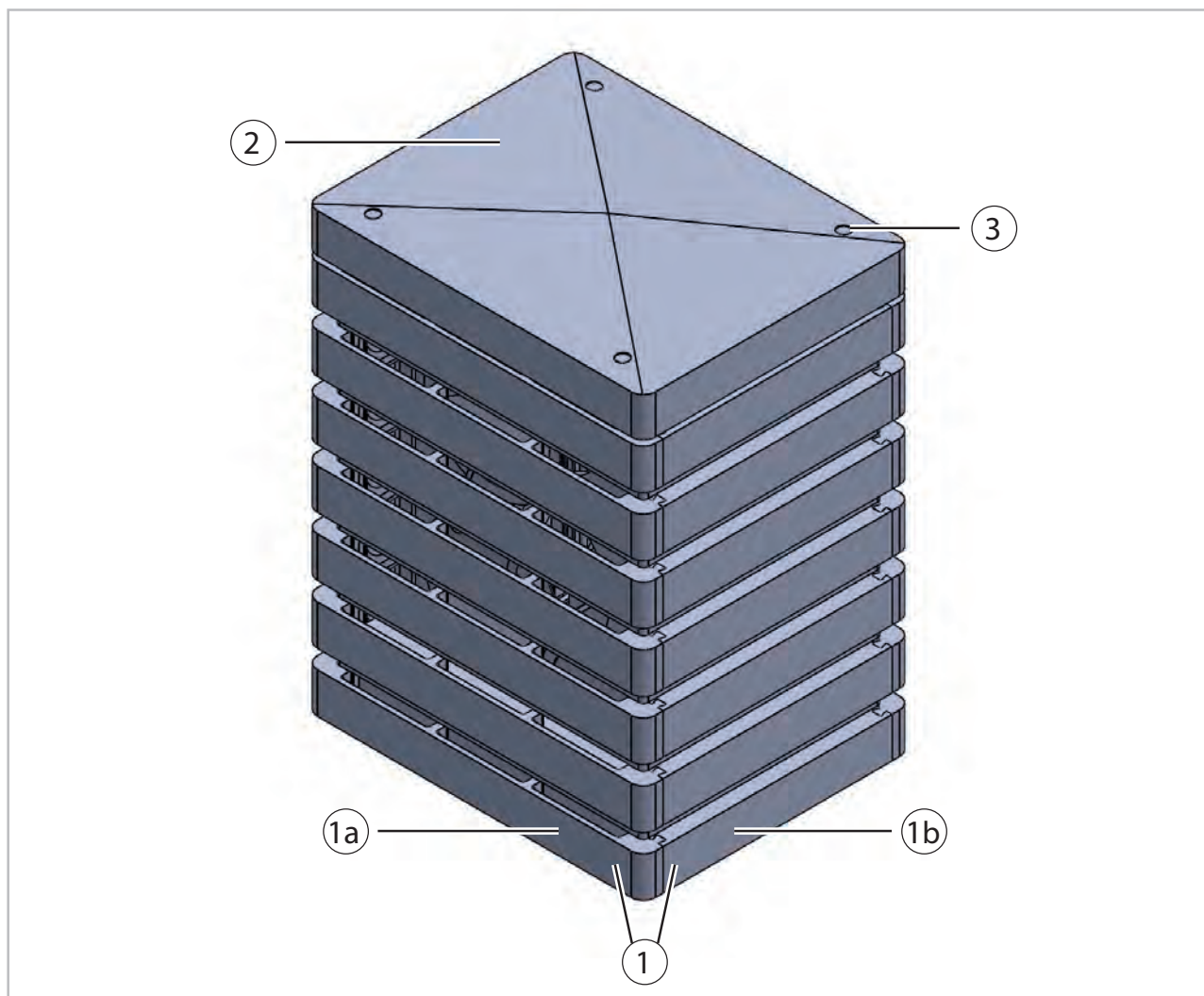


Abb. 44

Nr.	Ersatzteile	Menge	EDV-Nr.
1	Ringelement komplett bestehend aus je 2 x Längst- und Querelementen	7	260882
1a	Ringelement Längsseite Schallschutzhaube	14	260881
1b	Ringelement Querseite Schallschutzhaube	14	260880
2	Deckel Schallschutzhaube	1	260879
3	Verschlusskappe	4	1102172

Darstellung Innenaufbau

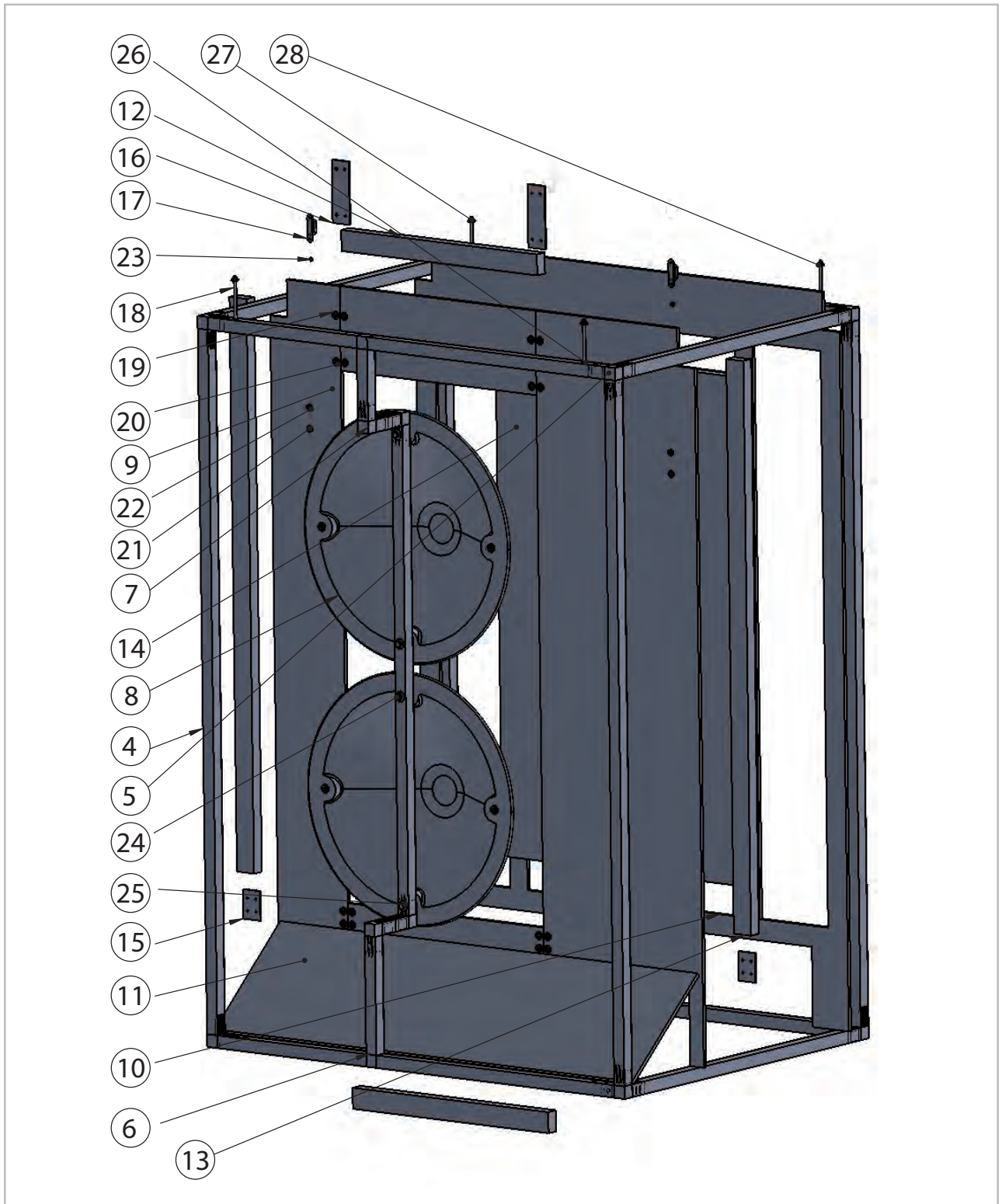


Abb. 45

REMKO Schallschutzhaube

Ersatzteile Innenaufbau

Nr.	Ersatzteile	Menge	EDV-Nr.
4	Alum.-Vierkantrohre 30 x 30 x 2,0 mm (Gestell)	1	1102173
5	Mehrweg-Rohrverbinder, Typ 2 (Eckverbinder)	8	1102174
6	Mehrweg-Rohrverbinder, Typ 3 (T-Verbinder)	2	1102175
7	Mehrweg-Rohrverbinder, Typ 1 (L-Verbinder)	4	1102176
8	Buffer	1	260877
9	Vordere Trennplatte Siebdruck	1	1102185
10	Hintere Trennplatte Siebdruck	1	1102186
11	Schräge Trennplatte Siebdruck	1	1102187
12	Dämmungsstreifen oben unten	2	1102188
13	Dämmungsstreifen rechts links	2	1102189
14	Dämmmatte hintere Trennplatte	1	1102190
15	Alu.-Verbindungsplatte 3 mm unten	2	1121412
16	Alu.-Verbindungsplatte 3 mm oben 150 x 50 mm	2	1121411
17	Riemenkrampe	2	1102183
18	Gewindestift Innensechskant M6 x 120	4	1102184
19	Linsenschraube M6 x 14	16	99
20	Scheibe D 6,4	16	99
21	Linsenschraube M5 x 16	4	99
22	Scheibe D 5,3	4	99
23	Sechskantmutter M5	4	99
24	Sechskantschraube M8 x 50	4	99
25	Scheibe D 8,4	4	99
26	Einnietmutter M6	4	99
27	Sechskantmutter M6	4	99
28	Scheibe D 6,4	4	99
	Verschlussgurt 505 (o. Abb.)	2	1000963

7 Index

A

Abmessungen	
Hauben	8
Abmessungen Schallschutzhauben mit Außenmodulen	9

B

Bestimmungsgemäße Verwendung	6
------------------------------	---

F

Fundamente	10
------------	----

G

Geräteentsorgung	7
Gesicherte Ableitung bei Undichtigkeiten	11
Gewährleistung	6

H

Hauben, Abmessungen	8
---------------------	---

K

Kondensatableitung	11
Kondensatanschluss und gesicherte Ableitung	11

M

Mindestabstände	9
Montage	13

R

Recycling	7
-----------	---

S

Sicherheit	
Allgemeines	4
Eigenmächtige Ersatzteilherstellung	6
Eigenmächtiger Umbau	6
Gefahren bei Nichtbeachtung der Sicherheitshinweise	5
Hinweise für den Betreiber	5
Hinweise für Inspektionsarbeiten	6
Hinweise für Montagearbeiten	6
Kennzeichnung von Hinweisen	4
Personalqualifikation	4
Sicherheitsbewusstes Arbeiten	5
Streifenfundamente	10

T

Technische Daten	10
------------------	----

U

Umweltschutz	7
--------------	---

V

Verpackung, entsorgen	7
-----------------------	---

REMKO INTERNATIONAL

*... und einmal ganz in Ihrer Nähe!
Nutzen Sie unsere Erfahrung und Beratung*



REMKO GmbH & Co. KG Klima- und Wärmetechnik

Im Seelenkamp 12
Postfach 1827
Telefon
Telefax
E-mail
Internet

D-32791 Lage
D-32777 Lage
+49 5232 606-0
+49 5232 606-260
info@remko.de
www.remko.de

Hotline

Klima- und Wärmetechnik
+49 5232 606-0

Export

+49 5232 606-130

Die Beratung

Durch intensive Schulungen bringen wir das Fachwissen unserer Berater immer auf den neuesten Stand. Das hat uns den Ruf eingetragen, mehr zu sein als nur ein guter, zuverlässiger Lieferant: REMKO, ein Partner, der Probleme lösen hilft.

Der Vertrieb

REMKO leistet sich nicht nur ein gut ausgebautes Vertriebsnetz im In- und Ausland, sondern auch ungewöhnlich hochqualifizierte Fachleute für den Vertrieb. REMKO-Mitarbeiter im Außendienst sind mehr als nur Verkäufer: vor allem müssen sie für unsere Kunden Berater in der Klima- und Wärmetechnik sein.

Der Kundendienst

Unsere Geräte arbeiten präzise und zuverlässig. Sollte dennoch einmal eine Störung auftreten, so ist der REMKO Kundendienst schnell zur Stelle. Unser umfangreiches Netz erfahrener Fachhändler garantiert Ihnen stets einen kurzfristigen und zuverlässigen Service.

